

## Sistema de movimentación para lavavajillas de capota

### Mesa de carga/descarga, 1200mm

ARTÍCULO # \_\_\_\_\_

MODELO # \_\_\_\_\_

NOMBRE # \_\_\_\_\_

SIS # \_\_\_\_\_

AIA # \_\_\_\_\_



865303 (BHHLU12)

Mesa de lavavajillas,  
descarga & carga, 1200mm

### Descripción

#### Artículo No.

Para lavavajillas de capota. Construida en acero inoxidable 304 AISI. 2 patas tubulares regulables en altura de 40x40mm. Dirección de la cesta: de derecha a izquierda y de izquierda a derecha.

### Características técnicas

- Las mesas se suministran desmontadas y son fáciles de montar.
- La conexión al lavavajillas se puede hacer por la izquierda, derecha o frontal.
- Diseñada para cestos de lavado de 500x500 mm.

### Construcción

- Las patas de acero inoxidable son regulables en altura 50 mm, para asegurar que las mesas desagüen hacia el lavavajillas.
- Todas las superficies son lisas con acabado pulido.
- Patas cuadradas tubulares de 40x40 mm, en acero inoxidable AISI 304.
- Los perfiles profundos antigoteo están totalmente plegados con un borde inferior que garantiza la seguridad y la facilidad de limpieza.
- Fabricado completamente en acero inoxidable AISI 304.
- Las mesas se fijan al lavavajillas y se ajustan con un par de patas en el otro extremo.

### accesorios opcionales

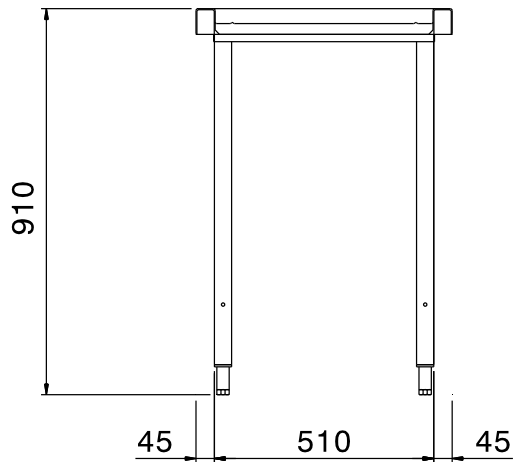
- Entrepaña para mesa de lavavajillas, 1200mm PNC 865352
- Kit fijación suelo para 2 patas cuadradas PNC 865386

Aprobación: \_\_\_\_\_

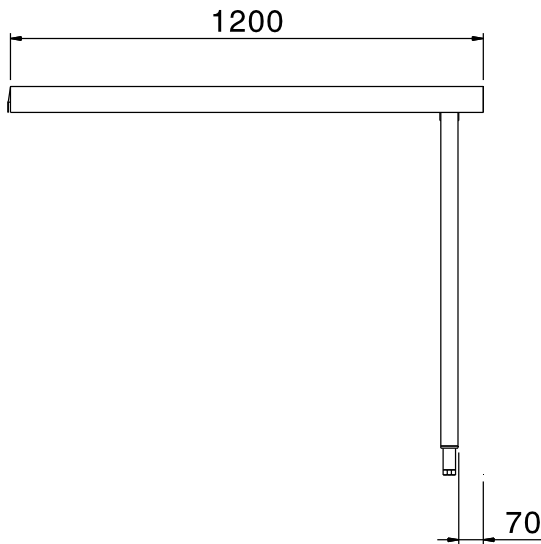
**Info**

Dimensiones externas, ancho	1200 mm
865303 (BHHLU12)	
Dimensiones externas, fondo	600 mm
Dimensiones externas, alto	910 mm
Peso neto	12 kg

Alzado



Lateral



Planta

